



Instrucciones de instalación

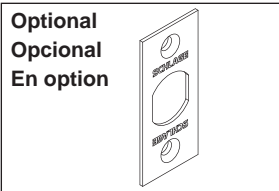
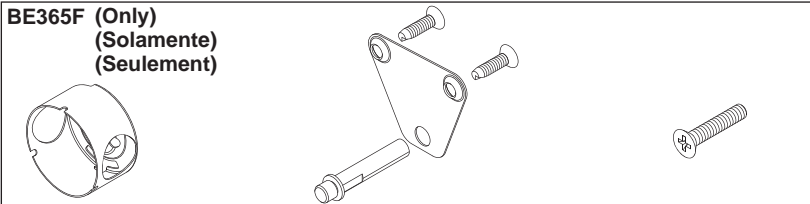
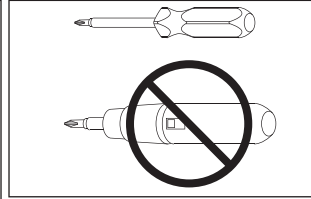
Installation Instructions
BE365/BE365F

Notice d'installation

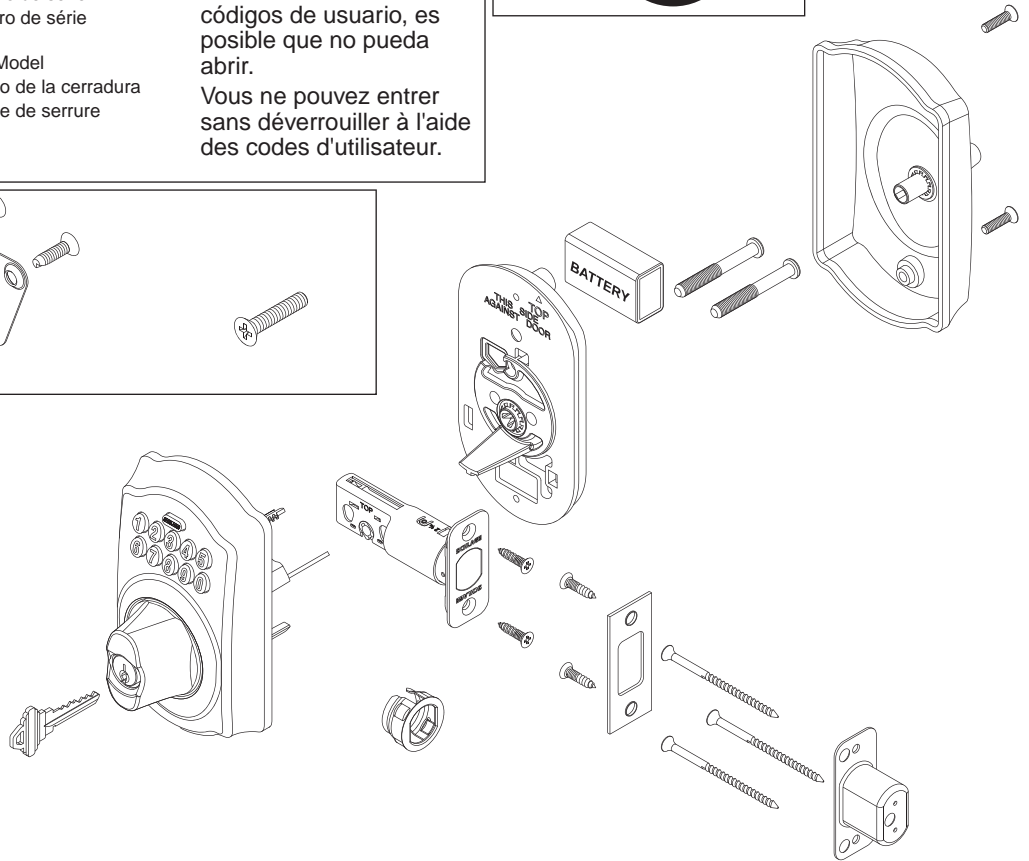
Presets Codes	Códigos preajustados	Préréglage des codes
Programming Code Código de programación Code de programmation	Place Label Here Poner la etiqueta aquí Placer l'autocollant ici	Serial Number Número de serie Numéro de série
User Codes Códigos de usuario Codes utilisateur		Lock Model Modelo de la cerradura Modèle de serrure



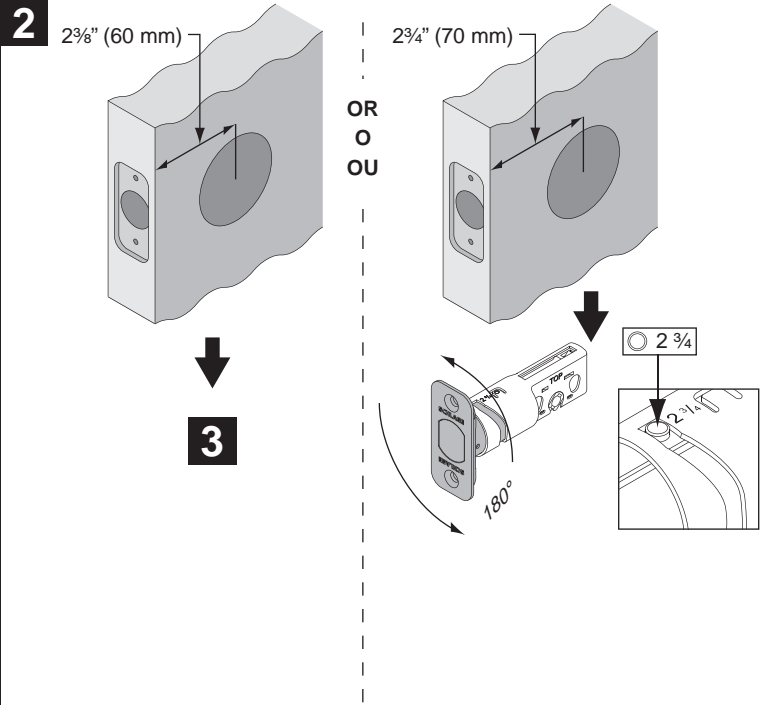
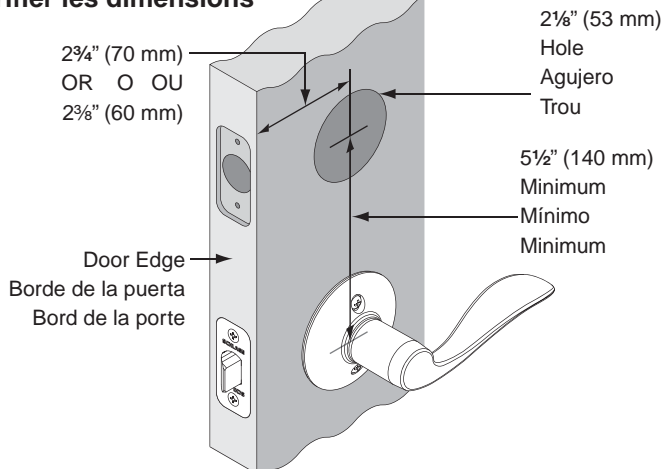
Without these user codes, you can get locked out.
 Si no cuenta con estos códigos de usuario, es posible que no pueda abrir.
 Vous ne pouvez entrer sans déverrouiller à l'aide des codes d'utilisateur.



NOTE: Screwdriver may be needed to remove product from retail packaging.
 NOTA: Es posible que se necesite un destornillador para sacar el productodel embalaje de venta al público.
 NOTE: Un tournevis peut être utile pour retirer le produit de son emballage.



1 Check Dimensions
Verifique las Dimensiones
Vérifier les dimensions



See consumer.schlage.com/customerservice for door preparation instructions if dimensions are different.
 Vea consumer.schlage.com/customerservice para conocer las instrucciones acerca de la preparación de la puerta, en caso de que las dimensiones fueran diferentes.
 Si les dimensions sont différentes, visiter le site consumer.schlage.com/customerservice pour plus d'information à propos des instructions de préparation.